



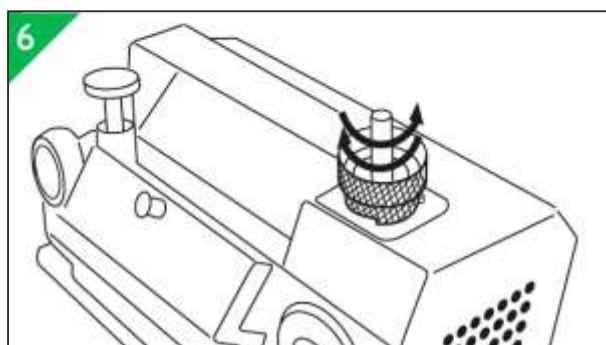
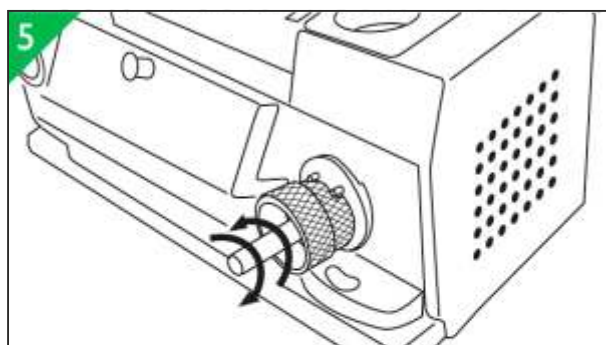
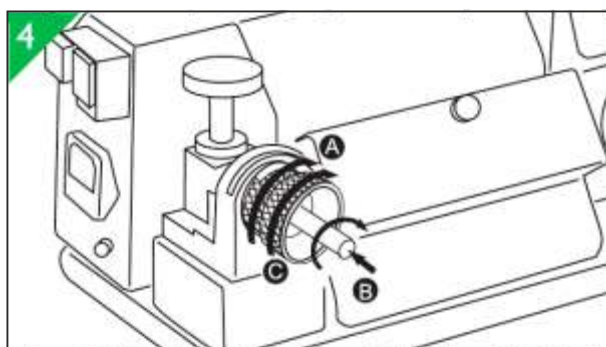
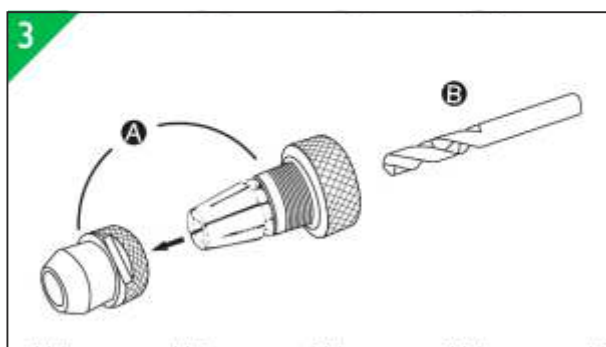
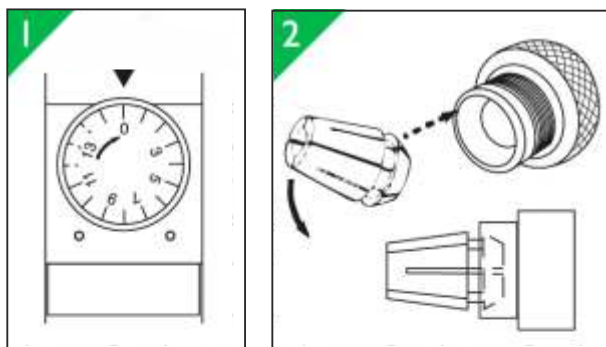
ОАО "Торговый дом  
"Воткинский Завод"

# Заточные станки

для заточки сверл и  
концевых фрез

[www.stankitopol.ru](http://www.stankitopol.ru)

# Принцип работы станка



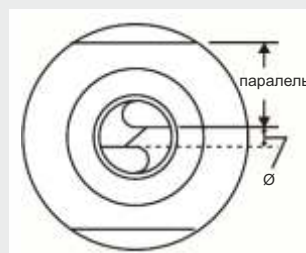
1. Перед началом работы определяется материал сверла и выбирается соответствующий шлифовальный круг. Эльборовый шлифовальный круг CBN для сверл, выполненных из быстрорежущей стали, алмазный шлифовальный круг SD для сверл, выполненных из твердого сплава.

2. Выбирается цанга соответствующего диаметра и устанавливается в патрон. Устанавливаем сверло не затягиваем гайку.

3. На гнезде для установки требуемого диаметра выставляется соответствующее значение.

4. А. Патрон вставляется в гнездо и поворачивается по часовой стрелке до упора.

В. Установленное сверло проверните по часовой стрелке до упора, чтобы режущая кромка стала параллельна лыске на патроне.



С. Слегка затяните гайку патрона и извлеките из гнезда патрон.

Д. Гайка на патроне затягивается.

Проверяется параллельность режущих кромок относительно лыски на патроне-оправке. После того как вы убедились в параллельности гайка патрона затягивается.

5. Включается станок и патрон вставляется в гнездо для заточки.

Лыска патрона при этом находится между двумя штифтами на гнезде. Патрон вставляется до соприкосновения сверла с шлифовальным кругом. Затем производится заточка при повороте патрона в гнезде влево и вправо до прекращения характерного звука заточки. Затем поворачивается патрон на 180 градусов и повторяется операция для второго лера.

6. Для подточки поперечной режущей кромки (перемычки) патрон вставляется в гнездо для подточки перемычки и при помощи вращения вправо и влево затачивается поперечная режущая кромка. Затем поворачивается патрон на 180 градусов и повторяется операция заточки.

## Цельные концевые фрезы (2-х, 3-х, 4-х зубые концевые фрезы по торцу)

**GS-6** (станок заточной для цельных концевых фрез) ..... 2

**GS-26** (станок заточной для цельных концевых фрез) ..... 3

**GS-13** (отрезной станок для сверл и фрез) ..... 4

## Спиральные сверла

**GS-1** (станок заточной для спиральных сверл) ..... 5

**GS-11** (станок заточной для спиральных сверл) ..... 6

**GS-22** (станок заточной для спиральных сверл) ..... 6

**GS-25** (станок заточной для спиральных сверл) ..... 6

## Спиральные сверла и сверла с крестообразной подточкой

**GS-34** (станок заточной для спиральных сверл) ..... 7

**GS-3** (станок заточной для левых спиральных сверл) ..... 7

**GS-5** (станок заточной для сверл по листовому металлу) ..... 8

**GS-14** (станок заточной для трех зубых сверл) ..... 8

**GS-15** (станок заточной для трех зубых сверл по листовому металлу) ..... 9

**GS-16** (станок заточной для сверл по дереву) ..... 9

**GS-18** (станок заточной для высокопроизводительных сверл) ..... 10

**GS-19** (станок заточной для сверл с двухплоскостной затыловкой) ..... 10

**GS-28** (станок заточной для спиральных сверл) ..... 11

## Спиральные и комбинированные сверла

**GS-7** (станок заточной для сверл по листовому металлу и спиральных сверл) ..... 11

**GS-8** (станок заточной для левых и правых спиральных сверл) ..... 12

**GS-9** (станок заточной для спиральных сверл с двухплоскостной затыловкой) ..... 12

**GS-10** (станок заточной для высокопроизводительных и спиральных сверл) ..... 13

**GS-12** (станок заточной для высокопроизводительных сверл и сверл с двухплоскостной затыловкой) ..... 13

**GS-27** (станок заточной для сверл по листовому металлу и спиральных сверл) ..... 14

**GS-29** (станок заточной для сверл с двухплоскостной затыловкой и спиральных сверл) ..... 14

## Дополнительные комплектующие

15

GS-6

модель

2-х, 3-х, 4-х зубые концевые фрезы по торцу

Концевые фрезы

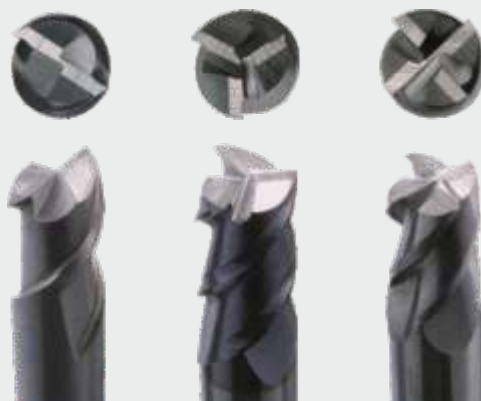


- Заточка фрезы по задней поверхности
- Проточка канавок
- Формирование заходности фрезы

Заточной станок GS-6 предназначен для заточки 2-х, 3-х и 4-х зубых концевых фрез, изготовленных из быстрорежущей стали и твердого сплава, диаметром от 3 мм до 12 мм и отрицательным углом при вершине от 0 до 12 градусов. В процессе заточки осуществляется проточка канавок, обеспечение заходности фрезы и заточка по задней поверхности инструмента.

Модель	GS-6
Диаметр инструмента, мм	3,0 - 12,0
Угол при вершине, град	0 - 12 отрицательный
Напряжение, Гц/В	50/60 / 220
Обороты, мин	5300
Вес: нетто/брутто, кг	14,7 / 15,7
Габариты (д х ш х в), мм	300 x 165 x 245
Габариты упаковки, мм	380 x 245 x 325
Комплектация	
Шлифовальный круг - Алмазный SD#200 (4 шт)	
Набор цанг: ER20 (Ø 3,0 - Ø 12,0 мм) - 6 шт	
Патрон-оправка: 3 набора (6 шт)	
Вспомогательная втулка: 6 шт	
Шестигранный ключ: 3 мм x 1 шт / 4 мм x 1 шт	
Приспособление для подвода вытяжки - 1 набор (4 шт)	
Дополнительные принадлежности	
Набор для расширения диапазона Ø 13,0 - Ø 16,0 мм	
Шлифовальный круг - Эльборовый CBN#200 (4 шт)	

## ТИП ЗАТАЧИВАЕМОГО ИНСТРУМЕНТА



## СТАНДАРТНЫЕ КОМПЛЕКТУЮЩИЕ



A (3,0-5,0 мм)  
Алмазный круг SD 200



B (5,1-8,0 мм)  
Алмазный круг SD 200



C (8,1-12,0 мм)  
Алмазный круг SD 200



Набор цанг



Патрон-оправка  
для 2-х зубых фрез



Патрон-оправка  
для 3-х зубых фрез



Патрон-оправка  
для 4-х зубых фрез



Шестигранные ключи

# Станки для заточки цельных концевых фрез

## GS-26

модель

### 2-х, 3-х, 4-х зубые концевые фрезы

### Концевые фрезы



Заточной станок GS-26 предназначен для заточки 2-х, 3-х и 4-х зубых концевых фрез, изготовленных из быстрорежущей стали и твердого сплава, диаметром от 10 мм до 26 мм и отрицательным углом при вершине от 0 до 12 градусов. В процессе заточки осуществляется проточка канавок, обеспечение заходности фрезы и заточка по задней поверхности инструмента.

Модель	GS-26
Диаметр инструмента, мм	10,1 - 26,0
Угол при вершине, град	0 - 12 отрицательный
Напряжение, ГЦ/В	50/60 / 220
Обороты, мин	3280
Вес: нетто/брутто, кг	19,8 / 22,0
Габариты (д х ш х в), мм	365 x 204 x 223
Габариты упаковки, мм	520 x 315 x 300

#### Комплектация

Шлифовальный круг - Алмазный SD#200 (5 шт)
Набор цанг: ER32 (Ø 10,0 - Ø 26,0 мм) - 17 шт
Патрон - 1 шт
Оправка - 3 шт
Вспомогательная втулка - 4 шт
Шестигранный ключ: 3 мм x 1 шт / 5 мм x 1 шт
Приспособление для подвода вытяги - 2 набора (4 шт)

#### Дополнительные принадлежности

Шлифовальный круг - Эльборовый CBN#200 (5 шт)
---



#### ТИП ЗАТАЧИВАЕМОГО ИНСТРУМЕНТА



- Заточка фрезы по задней поверхности
- Проточка канавок
- Формирование заходности фрезы

GS-13

модель

2-х, 3-х, 4-х зубые концевые фрезы

отрезной станок для фрез и сверл



Компактная конструкция. Диапазон нарезки от 3-16, максимальная длина отрезаемого материала 15 мм. Встречное вращение патрона и диска уменьшает время отрезки и температуру в зоне резания. 3-х кулачковый самоцентрирующийся патрон позволяет сократить время установки инструмента.



#### Резка твердосплавных концевых фрез и сверл.

55 секунд - время затрачиваемое при использовании алмазного круга E100SDC диаметром 100 для резки твердосплавной концевой фрезы диаметром 10 мм.

Разрез твердосплавной концевой фрезы диаметром 16 мм, не более чем за 100 секунд.



#### Резка Твердосплавных концевых фрез и сверл из быстрорежущей стали.

60 секунд - время затрачиваемое при использовании шлифовального круга E60WA диаметром 100 для резки твердосплавной концевой фрезы диаметром 10 мм.

110 секунд - время затрачиваемое при использовании шлифовального круга E60WA диаметром 100 для резки твердосплавной концевой фрезы диаметром 16 мм.



E100SDC-115



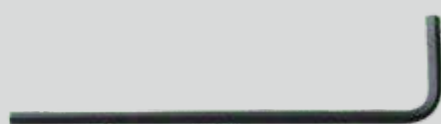
F60WA (Ø100) - 5 шт



E100CBN - 115



Ключ для патрона



Ключ шестигранный

Модель	GS-13
Диаметр инструмента, мм	3,0 - 16,0
Угол при вершине, град	90 - 140
Напряжение, ГЦ/В	50/60 / 220
Обороты, мин	5300
Вес: нетто/брутто, кг	27,5 / 29,5
Габариты (д x ш x в), мм	380 x 230 x 220
Габариты упаковки, мм	480 x 320 x 330

#### Комплектация

E100SDC-115 - 1 шт
F60WA (Ø100) - 5 шт
E100CBN - 115 - 1 шт
Ключ для патрона - 1шт
Ключ шестигранный -1 шт

# Станки для заточки спиральных сверл

## GS-1

модель

### Спиральные сверла

Заточной станок для сверл



Заточной станок GS-1 предназначен для заточки спиральных сверл, изготовленных из быстрорежущей стали и твердого сплава, диаметром от 2 до 13 мм и углом при вершине от 90 до 140 градусов. В процессе осуществляется заточка по задней поверхности с затыловкой и подточка поперечной режущей кромки.

Модель	GS-1
Диаметр инструмента, мм	2,0 - 13,0
Угол при вершине, град	90 - 140
Напряжение, ГЦ/В	50/60 / 220
Обороты, мин	5300
Вес: нетто/брутто, кг	7 / 8
Габариты (д х ш х в), мм	280 x 133 x 155
Габариты упаковки, мм	330 x 205 x 225

#### Комплектация

Шлифовальный круг - Эльборовый СBN#200  
 Набор цанг: ER 20 (Ø 2,0 - Ø 13,0 мм) - 12 шт  
 Патрон-оправка: 1 набор (2 шт)  
 Металлические шайбы: 0,1 мм x 2 шт / 0,3 мм x 1 шт  
 Шестигранный ключ: 3 мм x 1 шт / 4 мм x 1 шт  
 Приспособление для подвода вытяжки - 1 набор (2 шт)  
 Устройство для проверки параллельности - 1 шт

#### Дополнительные принадлежности

Набор цанг ER20 (Ø 2,5 - Ø 12,5 мм) - 11 шт  
 Набор для расширения диапазона Ø 14,0 - Ø 16,0 мм  
 Шлифовальный круг - Алмазный SD#200



- Заточка по задней поверхности с затыловкой
- Подточка поперечной режущей кромки



ТИП ЗАТАЧИВАЕМОГО ИНСТРУМЕНТА

## GS-11

модель

### Спиральные сверла

Заточной станок для сверл



Заточной станок GS-11 предназначен для заточки спиральных сверл, изготовленных из быстрорежущей стали и твердого сплава, диаметром от 2 до 13 мм и углом при вершине от 90 до 140 градусов. В процессе осуществляется заточка по задней поверхности с затыловкой и подточка поперечной режущей кромки.

Модель	GS-11
Диаметр инструмента, мм	2,0 - 13,0
Угол при вершине, град	90 - 140
Напряжение, ГЦ/В	50/60 / 220
Обороты, мин	5300
Вес: нетто/брутто, кг	8 / 9
Габариты (д х ш х в), мм	286 x 133 x 155
Габариты упаковки, мм	330 x 205 x 225

#### Комплектация

Шлифовальный круг - Эльборовый СBN#200  
 Набор цанг ER 20 (Ø 2,0 - Ø 13,0 мм) - 12 шт  
 Патрон-оправка: 1 набор (2 шт)  
 Металлические шайбы: 0,1 мм x 2 шт / 0,3 мм x 1 шт  
 Шестигранный ключ: 3 мм x 1 шт / 4 мм x 1 шт  
 Приспособление для подвода вытяжки - 1 набор (2 шт)  
 Устройство для проверки параллельности - 1 шт



- Заточка по задней поверхности с затыловкой
- Подточка поперечной режущей кромки



ТИП ЗАТАЧИВАЕМОГО ИНСТРУМЕНТА

## GS-22

модель

Спиральные сверла  
Заточной станок для сверл

Заточной станок GS-22 предназначен для заточки спиральных сверл, изготовленных из быстрорежущей стали и твердого сплава, диаметром от 12 мм до 26 мм и углом при вершине от 165 до 180 градусов. В процессе осуществляется заточка по задней поверхности с затыловкой и подточка поперечной режущей кромки.

Модель	GS-22
Диаметр инструмента, мм	12,0 - 26,0
Угол при вершине, град	165 - 180
Напряжение, ГЦ/В	50,60 / 220
Обороты, мин	3280
Вес: нетто/брутто, кг	19,8 / 22
Габариты (д х ш х в), мм	265 x 204 x 223
Габариты упаковки, мм	430 x 270 x 270
<b>Комплектация</b>	
Шлифовальный круг - Эльборовый CBN#200	
Набор цанг: ER32 (Ø 12,0 - Ø 26,0 мм) - 15 шт	
Патрон-оправка: 1 набор (2 шт)	
Металлические шайбы: 0,1 мм x 2 шт / 0,3 мм x 1 шт	
Шестигранный ключ: 3 мм x 1 шт / 5 мм x 1 шт	
Приспособление для подвода вытяжки - 1 набор (2 шт)	
Устройство для проверки параллельности - 1 шт	
<b>Дополнительные принадлежности</b>	
Шлифовальный круг - Алмазный SD#200	



- Заточка по задней поверхности с затыловкой
- Подточка поперечной режущей кромки



ТИП ЗАТАЧИВАЕМОГО ИНСТРУМЕНТА

## GS-25

модель

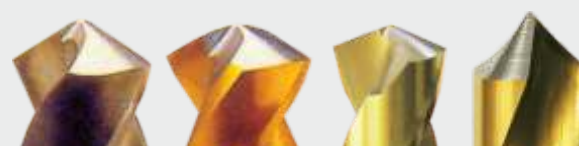
Спиральные сверла  
Заточной станок для сверл

Заточной станок GS-25 предназначен для заточки спиральных сверл, изготовленных из быстрорежущей стали и твердого сплава, диаметром от 3 мм до 25,4 мм и углом при вершине от 90 до 140 градусов. В процессе осуществляется заточка по задней поверхности с затыловкой и подточка поперечной режущей кромки.

Модель	GS-25
Диаметр инструмента, мм	3,0 - 25,0
Угол при вершине, град	90 - 140
Напряжение, ГЦ/В	50,60 / 220
Обороты, мин	4600
Вес: нетто/брутто, кг	21,5 / 23,8
Габариты (д х ш х в), мм	365 x 204 x 223
Габариты упаковки, мм	445 x 300 x 350
<b>Комплектация</b>	
Шлифовальный круг - Эльборовый CBN#200	
Набор цанг: ER 16 (Ø 3,0 - Ø 7,0 мм) - 5 шт	
Набор цанг: ER 32 (Ø 8,0 - Ø 22,0 мм) - 15 шт	
Набор цанг: ER 32 (Ø 23,0 - Ø 25,4 мм) - 4 шт	
Патрон-оправка: 1 набор (2шт)	
Металлические шайбы: 0,1 мм x 2 шт / 0,3 мм x 1 шт	
Шестигранный ключ: 3 мм x 1 шт / 5 мм x 1 шт	
Приспособление для подвода вытяжки - 1 набор (2 шт)	
Устройство для проверки параллельности - 1 шт	
<b>Дополнительные принадлежности</b>	
Шлифовальный круг - Алмазный SD#200	



- Заточка по задней поверхности с затыловкой
- Подточка поперечной режущей кромки



ТИП ЗАТАЧИВАЕМОГО ИНСТРУМЕНТА



# Станки для заточки сверл по листовому металлу

## GS-34

модель

### Спиральные сверла и сверла с крестообразной подточкой

Заточной станок для сверл



Заточной станок GS-34 предназначен для заточки спиральных сверл, изготовленных из быстрорежущей стали и твердого сплава, диаметром от 12 мм до 34 мм и углом при вершине от 90 до 140 градусов. В процессе осуществляется заточка по задней поверхности с затыловкой и подточка поперечной режущей кромки.

Модель	GS-34
Диаметр инструмента, мм	12,0 - 34,0
Угол при вершине, град	90 - 140
Напряжение, ГЦ/В	50/60 / 220
Обороты, мин	4600
Вес: нетто/брутто, кг	24,0 / 30,0
Габариты (д х ш х в), мм	365 x 204 x 223
Габариты упаковки, мм	460 x 430 x 340

#### Комплектация

Шлифовальный круг - Эльборовый СBN#200
Набор цанг: ER 32 (Ø 12;13;14;15;16;17;18;19;20;21;22;23;24;25;25,4) ER 50 (Ø 24;26;28;30;32)
Патрон-оправка: 2 набора (4 шт)
Металлические шайбы: 0,1 мм x 2 шт / 0,3 мм x 1 шт
Шестигранный ключ: 3 мм x 1 шт / 5 мм x 1 шт
Приспособление для подвода вытяжки - 1 набор (2 шт)
Устройство для проверки параллельности - 1 шт
<b>Дополнительные принадлежности</b>
Набор для расширения диапазона Ø 3,0 - Ø 12,0 мм
Шлифовальный круг - Алмазный SD#200



- Заточка по задней поверхности с затыловкой
- Подточка поперечной режущей кромки
- Формирование крестообразной перемычки



ТИП ЗАТАЧИВАЕМОГО ИНСТРУМЕНТА

## GS-3

модель

### Левые спиральные сверла

Спиральные сверла



Заточной станок GS-3 предназначен для заточки левых спиральных сверл, изготовленных из быстрорежущей стали и твердого сплава, диаметром от 2 мм до 13 мм и углом при вершине от 90 до 140 градусов. В процессе осуществляется заточка по задней поверхности с затыловкой и подточка поперечной режущей кромки.

Модель	GS-3
Диаметр инструмента, мм	2,0 - 13,0
Угол при вершине, град	118 - 135
Напряжение, ГЦ/В	50,60 / 220
Обороты, мин	5300
Вес: нетто/брутто, кг	8 / 9,0
Габариты (д х ш х в), мм	286 x 133 x 155
Габариты упаковки, мм	330 x 205 x 225

#### Комплектация

Шлифовальный круг - Эльборовый СBN#200
Набор цанг: ER20 (диаметр 2,0 - 13,0 мм) - 12 шт
Патрон-оправка: 1 набор (2 шт)
Металлические шайбы: 0,1 мм x 2 шт / 0,3 мм x 1 шт
Шестигранный ключ: 3 мм x 1 шт / 4 мм x 1 шт
Приспособление для подвода вытяжки - 1 набор (2 шт)
Устройство для проверки параллельности - 1 шт
<b>Дополнительные принадлежности</b>
Набор цанг ER20 (диаметром 2,5 - 12,5 мм) - 11 шт
Шлифовальный круг Алмазный SD#200



- Заточка по задней поверхности с затыловкой
- Подточка поперечной режущей кромки



ТИП ЗАТАЧИВАЕМОГО ИНСТРУМЕНТА

# Станки для заточки сверл по листовому металлу

## GS-5

модель

### Спиральные сверла по листовому металлу

Спиральные сверла



Заточной станок GS-5 предназначен для заточки спиральных сверл по листовому металлу, изготовленных из быстрорежущей стали и твердого сплава, диаметром от 3 мм до 13 мм и углом при вершине от 165 до 180 градусов. В процессе осуществляется заточка по задней поверхности с затыловкой и подточка поперечной режущей кромки.

Модель	GS-5
Диаметр инструмента, мм	3,0 - 13,0
Угол при вершине, град	165 - 180
Напряжение, ГЦ/В	50,60 / 220
Обороты, мин	5300
Вес: нетто/брутто, кг	8,5 / 9,5
Габариты (д х ш х в), мм	286 x 133 x 155
Габариты упаковки, мм	330 x 205 x 225

#### Комплектация

Круг эльборовый CBN200 (3 шт)
Набор цанг ER20 (Ø 3,0 - Ø 13,0 мм) - 11 шт
Патрон-оправка: 1 набор (2 шт)
Металлические шайбы: 0,1 мм x 2 шт / 0,3 мм x 1 шт
Шестигранный ключ: 3 мм x 1 шт / 4 мм x 1 шт
Приспособление для подвода вытяжки - 1 набор (2 шт)
Устройство для проверки параллельности - 1 шт

#### Дополнительные принадлежности

Набор цанг "Империл" ER20 диаметром 2,5 - 12,5 мм (11 шт)
Шлифовальный круг - Алмазный SD#200 (3 шт)



- Заточка по задней поверхности с затыловкой
- Подточка поперечной режущей кромки



ТИП ЗАТАЧИВАЕМОГО ИНСТРУМЕНТА

## GS-14

модель

### Спиральные сверла по листовому металлу

Спиральные сверла



Модель	GS-14
Диаметр инструмента, мм	3,0 - 13,0
Угол при вершине, град	135 - 150
Напряжение, ГЦ/В	50,60 / 220
Обороты, мин	5300
Вес: нетто/брутто, кг	8 / 10
Габариты (д х ш х в), мм	286 x 133 x 155
Габариты упаковки, мм	330 x 205 x 225

#### Комплектация

Шлифовальный круг - Эльборовый CBN#200 (3 шт)
Набор цанг: ER20 (Ø 3,0 - Ø 13,0 мм) - 11 шт
Патрон-оправка: 1 набор (2 шт)
Металлические шайбы: 0,1 мм x 2 шт / 0,3 мм x 1 шт
Шестигранный ключ: 3 мм x 1 шт / 4 мм x 1 шт
Приспособление для подвода вытяжки - 1 набор (2 шт)
Устройство для проверки параллельности - 1 шт

#### Дополнительные принадлежности

Набор цанг ER20 диаметром 2,5 - 12,5 мм (11 шт)
Шлифовальный круг - Алмазный SD#200 (3 шт)



ТИП ЗАТАЧИВАЕМОГО ИНСТРУМЕНТА

## GS-15

модель

### Спиральные сверла по листовому металлу

Спиральные сверла



Модель	GS-15
Диаметр инструмента, мм	3,0 - 13,0
Угол при вершине, град	165 - 180
Напряжение, ГЦ/В	50,60 / 220
Обороты, мин	5300
Вес: нетто/брутто, кг	8,5 / 9,5
Габариты (д х ш х в), мм	286 x 133 x 155
Габариты упаковки, мм	330 x 205 x 225
<b>Комплектация</b>	
Шлифовальный круг - Эльборовый CBN#200 (3 шт)	
Набор цанг: ER20 (Ø 3,0 - Ø 13,0 мм) - 11 шт	
Патрон-оправка: 1 набор (2 шт)	
Металлические шайбы: 0,1 мм x 2 шт / 0,3 мм x 1 шт	
Шестигранный ключ: 3 мм x 1 шт / 4 мм x 1 шт	
Приспособление для подвода вытяжки - 1 набор (2 шт)	
Устройство для проверки параллельности - 1 шт	
<b>Дополнительные принадлежности</b>	
Шлифовальный круг - Алмазный SD#200 (3 шт)	



ТИП ЗАТАЧИВАЕМОГО ИНСТРУМЕНТА

## GS-16

модель

### Сверла по дереву

Спиральные сверла



Модель	GS-16
Диаметр инструмента, мм	3,0 - 13,0
Угол при вершине, град	фиксированный
Напряжение, ГЦ/В	50,60 / 220
Обороты, мин	5300
Вес: нетто/брутто, кг	7,9 / 9,0
Габариты (д х ш х в), мм	286 x 133 x 155
Габариты упаковки, мм	330 x 205 x 225
<b>Комплектация</b>	
Шлифовальный круг - Эльборовый CBN#200 (3 шт)	
Набор цанг: ER20 (Ø 3,0 - Ø 13,0 мм) - 11 шт	
Патрон-оправка: 1 набор (2 шт)	
Металлические шайбы: 0,1 мм x 2 шт / 0,3 мм x 1 шт	
Шестигранный ключ: 3 мм x 1 шт / 4 мм x 1 шт	
Приспособление для подвода вытяжки - 1 набор (2 шт)	
Устройство для проверки параллельности - 1 шт	
<b>Дополнительные принадлежности</b>	
Шлифовальный круг - Алмазный SD#200 (3 шт)	



■ Заточка по задней поверхности с затыловкой

Заточной станок GS-16 предназначен для заточки сверл по дереву, изготовленных из быстрорежущей стали и твердого сплава, диаметром от 3 мм до 13 мм. В процессе осуществляется заточка по задней поверхности с затыловкой.



ТИП ЗАТАЧИВАЕМОГО ИНСТРУМЕНТА

## GS-18

модель

## Высокопроизводительные сверла

Спиральные сверла



Заточной станок GS-18 предназначен для заточки высокопроизводительных сверл, изготовленных из быстрорежущей стали и твердого сплава, диаметром от 3 мм до 13 мм и углом при вершине 135 градусов. В процессе осуществляется заточка по задней поверхности с затыловкой, формирование второй плоскости на задней поверхности и подточка поперечной режущей кромки. При таком виде заточки осуществляется специальная подточка поперечной режущей кромки для улучшения выхода стружки.

Модель	GS-18
Диаметр инструмента, мм	3,0 - 13,0
Угол при вершине, град	фиксированный 135
Напряжение, ГЦ/В	50,60 / 220
Обороты, мин	5300
Вес: нетто/брутто, кг	8,1 / 9,1
Габариты (д х ш х в), мм	286 x 133 x 155
Габариты упаковки, мм	330 x 205 x 225
<b>Комплектация</b>	
Шлифовальный круг - Эльборовый CBN#200 (4 шт)	
Набор цанг: ER20 (Ø 3,0 - Ø 13,0 мм) - 11 шт	
Патрон-оправка: 1 набор (2 шт)	
Металлические шайбы: 0,1 мм x 2 шт / 0,3 мм x 1 шт	
Шестигранный ключ: 3 мм x 1 шт / 4 мм x 1 шт	
Приспособление для подвода вытяжки - 1 набор (2 шт)	
Устройство для проверки параллельности - 1 шт	
<b>Дополнительные принадлежности</b>	
Шлифовальный круг - Алмазный SD#200 (4 шт)	



ТИП ЗАТАЧИВАЕМОГО ИНСТРУМЕНТА

## GS-19

модель

## Спиральные сверла с двухплоскостной затыловкой

Спиральные сверла



Заточной станок GS-19 предназначен для заточки спиральных сверл с 2-х плоскостной затыловкой, изготовленных из быстрорежущей стали и твердого сплава, диаметром от 3 мм до 13 мм и углом при вершине 135 градусов. В процессе осуществляется заточка по задней поверхности с затыловкой, формирование второй плоскости на задней поверхности и подточка поперечной режущей кромки. Такой вид заточки ведет к увеличению заднего угла, т.е. ускорению процессов резания, при этом площадь поперечного сечения зуба остается практически неизменной, что сохраняет прочность сверла.

Модель	GS-19
Диаметр инструмента, мм	3,0 - 13,0
Угол при вершине, град	фиксированный 135
Напряжение, ГЦ/В	50,60 / 220
Обороты, мин	5300
Вес: нетто/брутто, кг	8,1 / 9,1
Габариты (д х ш х в), мм	286 x 133 x 155
Габариты упаковки, мм	330 x 205 x 225
<b>Комплектация</b>	
Шлифовальный круг - Эльборовый CBN#200	
Набор цанг: ER20 (Ø 3,0 - Ø 13,0 мм) -11 шт	
Патрон-оправка: 1 набор (2 шт)	
Металлические шайбы: 0,1 мм x 2 шт / 0,3 мм x 1 шт	
Шестигранный ключ: 3 мм x 1 шт / 4 мм x 1 шт	
Приспособление для подвода вытяжки - 1 набор (2 шт)	
Устройство для проверки параллельности - 1 шт	
<b>Дополнительные принадлежности</b>	
Шлифовальный круг - Алмазный SD#200	



- Заточка по задней поверхности с затыловкой
- Подточка поперечной режущей кромки
- Формирование второй плоскости по задней поверхности



ТИП ЗАТАЧИВАЕМОГО ИНСТРУМЕНТА

## Комбинированные заточные станки

GS-28

модель

Высокопроизводительные сверла

Спиральные сверла



Заточной станок GS-28 предназначен для заточки высокопроизводительных сверл, изготовленных из быстрорежущей стали и твердого сплава, диаметром от 12 мм до 26 мм и углом при вершине 135 градусов. В процессе осуществляется заточка по задней поверхности с затыловкой, формирование второй плоскости на задней поверхности и подточка поперечной режущей кромки. При таком виде заточки осуществляется специальная подточка поперечной режущей кромки для улучшения выхода стружки.

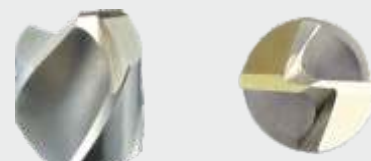
Модель	GS-28
Диаметр инструмента, мм	12,0 - 22,0
Угол при вершине, град	фиксированный 135
Напряжение, ГЦ/В	50,60 / 220
Обороты, мин	5300
Вес: нетто/брутто, кг	19,8 / 22,0
Габариты (д х ш х в), мм	265 x 204 x 223
Габариты упаковки, мм	430 x 270 x 270

## Комплектация

Шлифовальный круг - Эльборовый CBN#200 (4 шт)
Набор цанг: ER32 (Ø 12,0 - Ø 26,0 мм) - 15 шт
Патрон-оправка: 1 набор (2 шт)
Металлические шайбы: 0,1 мм x 2 шт / 0,3 мм x 1 шт
Шестигранный ключ: 3 мм x 1 шт / 5 мм x 1 шт
Приспособление для подвода вытяжки - 1 набор (2 шт)
Устройство для проверки параллельности - 1 шт

## Дополнительные принадлежности

Шлифовальный круг - Алмазный SD#200 (4 шт)
--



ТИП ЗАТАЧИВАЕМОГО ИНСТРУМЕНТА

GS-7

модель

Спиральные сверла по листовому металлу

Комбинированный заточной станок



Комбинированный заточной станок GS-7 предназначен для заточки спиральных сверл и сверл по листовому металлу, изготовленных из быстрорежущей стали и твердого сплава. Спиральные сверла диаметром от 2 мм до 13 мм и углом при вершине от 90 до 140 градусов, сверла по листовому металлу диаметром от 3 мм до 13 мм и углом при вершине от 165 до 180 градусов. В процессе осуществляется заточка по задней поверхности с затыловкой и подточка поперечной режущей кромки.

Модель	GS-7	
	Спиральные сверла	Сверла по листовому металлу
Диаметр инструмента, мм	2,0 - 13,0	3,0 - 13,0
Угол при вершине, град	90 - 140	165 - 180
Напряжение, ГЦ/В	50,60 / 220	
Обороты, мин	5300	
Вес: нетто/брутто, кг	13,0 / 13,5	
Габариты (д х ш х в), мм	286 x 145 x 210	
Габариты упаковки, мм	360 x 215 x 265	

## Комплектация

Шлифовальный круг - Эльборовый CBN#200 (4 шт)
Набор цанг: ER20 (Ø 2,0 - Ø 13,0 мм) - 12 шт
Патрон-оправка: 1 набор (2 шт)
Металлические шайбы: 0,1 мм x 2 шт / 0,3 мм x 1 шт
Шестигранный ключ: 3 мм x 1 шт / 4 мм x 1 шт
Приспособление для подвода вытяжки - 2 набора (4 шт)
Устройство для проверки параллельности - 1 шт

## Дополнительные принадлежности

Набор цанг ER20 (Ø 2,5 - Ø 12,5) - 11 шт
Шлифовальный круг - Алмазный SD#200 (4 шт)



ТИП ЗАТАЧИВАЕМОГО ИНСТРУМЕНТА

# GS-8

модель

## Спиральные и высокопроизводительные сверла Комбинированный заточной станок



Заточной станок GS-8 предназначен для заточки спиральных сверл и левых спиральных сверл диаметром от 2 мм до 13 мм, углом при вершине от 90 до 140 градусов, изготовленных из быстрорежущей стали и твердого сплава. В процессе заточки осуществляется заточка по задней поверхности с затыловкой и подточка поперечной режущей кромки.

Модель	GS-8	
	Спиральные сверла	Левые спиральные сверла
Диаметр инструмента, мм	2,0 - 13,0	2,0 - 13,0
Угол при вершине, град	90-140	90-140
Напряжение, ГЦ/В	50,60 / 220	
Обороты, мин	5300	
Вес: нетто/брутто, кг	12,5 / 13,0	
Габариты (д х ш х в), мм	283 x 145 x 210	
Габариты упаковки, мм	360 x 215 x 265	
<b>Комплектация</b>		
Шлифовальный круг - Эльборовый CBN#200 (2 шт)		
Набор цанг: ER20 (Ø 2,0 - Ø 13,0 мм) - 12 шт		
Патрон-оправка: 1 набор (2 шт)		
Металлические шайбы: 0,1 мм x 2 шт / 0,3 мм x 1 шт		
Шестигранный ключ: 3 мм x 1 шт / 4 мм x 1 шт		
Приспособление для подвода вытяжки - 2 набора (4 шт)		
Устройство для проверки параллельности - 1 шт		
<b>Дополнительные принадлежности</b>		
Шлифовальный круг - Алмазный SD#200 (2 шт)		



ТИП ЗАТАЧИВАЕМОГО ИНСТРУМЕНТА

# GS-9

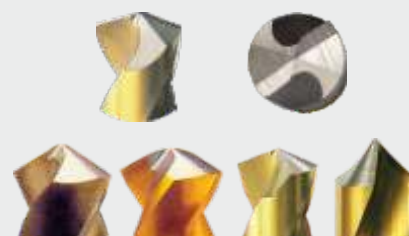
модель

## Спиральные сверла и сверла с 2-х плоскостной затыловкой Комбинированный заточной станок



Заточной станок GS-9 предназначен для заточки спиральных сверл и сверл с 2-х плоскостной затыловкой, изготовленных из быстрорежущей стали и твердого сплава. Спиральные сверла диаметром от 2 мм до 13 мм и углом при вершине от 90 до 140 градусов, сверла с 2-х плоскостной затыловкой диаметром от 3 мм до 13 мм и углом при вершине от 118 до 140 градусов. В процессе осуществляется заточка по задней поверхности с затылованием, формирование второй плоскости на задней поверхности и подточка поперечной режущей кромки. Такой вид заточки ведет к увеличению заднего угла, т.е. ускорению процессов резания, при этом площадь поперечного сечения зуба остается практически неизменной, что сохраняет прочность сверла.

Модель	GS-9	
	Спиральные сверла	Сверла с 2-х плоскостной затыловкой
Диаметр инструмента, мм	2,0 - 13,0	3,0 - 13,0
Угол при вершине, град	90 - 140	118 - 140
Напряжение, ГЦ/В	50,60 / 220	
Обороты, мин	5300	
Вес: нетто/брутто, кг	12,0 / 13,0	
Габариты (д х ш х в), мм	283 x 145 x 210	
Габариты упаковки, мм	360 x 211 x 265	
<b>Комплектация</b>		
Шлифовальный круг - Эльборовый CBN#200 (2 шт)		
Набор цанг: ER20 (Ø 2,5;3,5;4;4,5;5,5;6;7;8;9;10;11;12;13 мм) - 15 шт		
Патрон-оправка: 1 набор (2 шт)		
Металлические шайбы: 0,1 мм x 2 шт / 0,3 мм x 1 шт		
Шестигранный ключ: 3 мм x 1 шт / 4 мм x 1 шт		
Приспособление для подвода вытяжки - 2 набора (4 шт)		
Устройство для проверки параллельности - 1 шт		
<b>Дополнительные принадлежности</b>		
Шлифовальный круг - Алмазный SD#200 (2 шт)		



ТИП ЗАТАЧИВАЕМОГО ИНСТРУМЕНТА

# Комбинированные заточные станки

## GS-10

модель

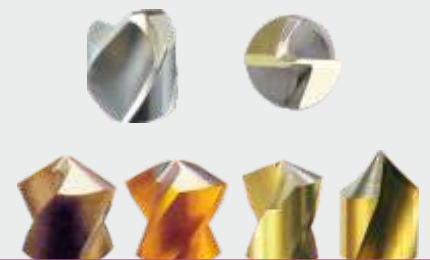
### Высокопроизводительные и спиральные сверла

Комбинированный заточной станок



Заточной станок GS-10 предназначен для заточки спиральных сверл и высокопроизводительных сверл, изготовленных из быстрорежущей стали и твердого сплава. Спиральные сверла диаметром от 2 мм до 13 мм и углом при вершине от 90 до 140 градусов, высокопроизводительные сверла диаметром от 3 мм до 13 мм и углом при вершине 135 градусов. В процессе осуществляется заточка по задней поверхности с затыловкой, формирование второй плоскости на задней поверхности и подточка поперечной режущей кромки. При таком виде заточки осуществляется специальная подточка поперечной режущей кромки для улучшения выхода стружки.

Модель	GS-10	
	Спиральные сверла	Высокопроизводительные сверла
Диаметр инструмента, мм	2,0 - 13,0	2,0 - 13,0
Угол при вершине, град	90-140	135
Напряжение, ГЦ/В	50,60 / 220	
Обороты, мин	5300	
Вес: нетто/брутто, кг	15,5 / 16,3	
Габариты (д х ш х в), мм	300 x 165 x 245	
Габариты упаковки, мм	380 x 245 x 325	
Комплектация		
Шлифовальный круг - Эльборовый CBN#200 (5 шт)		
Набор цанг: ER20 (Ø 2,0 - Ø 13,0 мм) - 12 шт		
Патрон-оправка: 1 набор (2 шт)		
Металлические шайбы: 0,1 мм x 2 шт / 0,3 мм x 1 шт		
Шестигранный ключ: 3 мм x 1 шт / 4 мм x 1 шт		
Приспособление для подвода вытяжки - 2 набора (4 шт)		
Устройство для проверки параллельности - 1 шт		
Дополнительные принадлежности		
Шлифовальный круг - Алмазный SD#200 (5 шт)		



ТИП ЗАТАЧИВАЕМОГО ИНСТРУМЕНТА

## GS-12

модель

### Спиральные сверла и сверла с 2-х плоскостной затыловкой

Комбинированный заточной станок



Заточной станок GS-12 предназначен для заточки высокопроизводительных спиральных сверл и сверл с 2-х плоскостной затыловкой диаметром от 3 мм до 13 мм, углом при вершине 135 градусов, изготовленных из быстрорежущей стали и твердого сплава. В процессе осуществляется заточка по задней поверхности с затыловкой, формирование второй плоскости на задней поверхности и подточка поперечной режущей кромки. Заточка сверл с 2-х плоскостной затыловкой ведет к увеличению заднего угла, т.е. ускорению процессов резания, при этом площадь поперечного сечения зуба остается практически неизменной, что сохраняет прочность сверла. При заточке высокопроизводительных сверл осуществляется специальная подточка поперечной режущей кромки для улучшения выхода стружки.

Модель	GS-12	
	Сверла с 2-х плоскостной затыловкой	Высокопроизводительные сверла
Диаметр инструмента, мм	3,0 - 13,0	
Угол при вершине, град	135	135
Напряжение, ГЦ/В	50,60 / 220	
Обороты, мин	5300	
Вес: нетто/брутто, кг	15,5 / 16,5	
Габариты (д х ш х в), мм	300 x 165 x 245	
Габариты упаковки, мм	380 x 245 x 325	
Комплектация		
Шлифовальный круг - Эльборовый CBN#200 (5 шт)		
Набор цанг: ER20 (Ø 3,0 - Ø 13,0 мм) - 12 шт		
Патрон-оправка: 1 набор (2 шт)		
Металлические шайбы: 0,1 мм x 2 шт / 0,3 мм x 1 шт		
Шестигранный ключ: 3 мм x 1 шт / 4 мм x 1 шт		
Приспособление для подвода вытяжки - 2 набора (4 шт)		
Устройство для проверки параллельности - 1 шт		
Дополнительные принадлежности		
Шлифовальный круг - Алмазный SD#200 (5 шт)		



ТИП ЗАТАЧИВАЕМОГО ИНСТРУМЕНТА

# GS-27

модель

## Спиральные сверла и сверла по листовому металлу

Комбинированный заточной станок



Комбинированный заточной станок GS-27 предназначен для заточки спиральных сверл и сверл по листовому металлу, изготовленных из быстрорежущей стали и твердого сплава. Спиральные сверла диаметром от 12 мм до 26 мм и углом при вершине от 90 до 140 градусов, сверла по листовому металлу диаметром от 12 мм до 26 мм и углом при вершине от 165 до 180 градусов. В процессе осуществляется заточка по задней поверхности с затыловкой и подточка поперечной режущей кромки.

Модель	GS-27	
	Спиральные сверла	Сверла по листовому металлу
Диаметр инструмента, мм	12,0 - 26,0	
Угол при вершине, град	90 - 140	165 - 180
Напряжение, ГЦ/В	50,60 / 220	
Обороты, мин	3200	
Вес: нетто/брутто, кг	31,5 / 34,0	
Габариты (д х ш х в), мм	430 x 225 x 270	
Габариты упаковки, мм	540 x 315 x 400	
<b>Комплектация</b>		
Шлифовальный круг - Эльборовый CBN#200 (2 шт)		
Набор цанг: ER20 (Ø 12,0 - Ø 26,0 мм) - 15 шт		
Патрон-оправка: 1 набор (2 шт)		
Металлические шайбы: 0,1 мм x 2 шт / 0,3 мм x 1 шт		
Шестигранный ключ: 3 мм x 1 шт / 5 мм x 1 шт		
Приспособление для подвода вытяжки - 2 набора (4 шт)		
Устройство для проверки параллельности - 1 шт		
<b>Дополнительные принадлежности</b>		
Шлифовальный круг - Алмазный SD#200 (2 шт)		



ТИП ЗАТАЧИВАЕМОГО ИНСТРУМЕНТА

# GS-29

модель

## Спиральные сверла и сверла с 2-х плоскостной затыловкой

Комбинированный заточной станок



Заточной станок GS-29 предназначен для заточки спиральных сверл и сверл с 2-х плоскостной затыловкой, изготовленных из быстрорежущей стали и твердого сплава. Спиральные сверла диаметром от 12 мм до 26 мм и углом при вершине от 90 до 140 градусов, сверла с 2-х плоскостной затыловкой диаметром от 12 мм до 26 мм и углом при вершине 135 градусов. В процессе осуществляется заточка по задней поверхности с затыловкой, формирование второй плоскости на задней поверхности и подточка поперечной режущей кромки. Такой вид заточки ведет к увеличению заднего угла. т.е. ускорению процессов резания, при этом площадь поперечного сечения зуба остается практически неизменной, что сохраняет прочность сверла.

Модель	GS-29	
	Спиральные сверла	Сверла с 2-х плоскостной затыловкой
Диаметр инструмента, мм	12,0 - 26,0	
Угол при вершине, град	90 - 140	135
Напряжение, ГЦ/В	50,60 / 220	
Обороты, мин	3200	
Вес: нетто/брутто, кг	32,2 / 34,6	
Габариты (д х ш х в), мм	430 x 225 x 270	
Габариты упаковки, мм	540 x 315 x 400	
<b>Комплектация</b>		
Шлифовальный круг - Эльборовый CBN#200 (2 шт)		
Набор цанг: ER20 (Ø 12,0 - Ø 26,0 мм) - 15 шт		
Патрон-оправка: 1 набор (2 шт)		
Металлические шайбы: 0,1 мм x 2 шт / 0,3 мм x 1 шт		
Шестигранный ключ: 3 мм x 1 шт / 5 мм x 1 шт		
Приспособление для подвода вытяжки - 2 набора (4 шт)		
Устройство для проверки параллельности - 1 шт		
<b>Дополнительные принадлежности</b>		
Шлифовальный круг - Алмазный SD#200 (2 шт)		



ТИП ЗАТАЧИВАЕМОГО ИНСТРУМЕНТА



## Набор цанг ER20

(Ø 2, 2.5, 3, 3.5, 4, 4.5, 5, 5.5, 6, 6.5, 7, 7.5, 8, 8.5, 9, 9.5, 10, 10.5, 11, 11.5, 12, 12.5, 13, 13.5, 14 мм)

GS-6	GS-26									
GS-1	GS-11	GS-21	GS-22							
GS-3	GS-5	GS-14	GS-15	GS-16	GS-18	GS-19	GS-28	GS-34		
GS-7	GS-8	GS-9	GS-10	GS-12	GS-13	GS-27	GS-29			

## Набор цанг ER32

(Ø 2, 2.5, 3, 3.5, 4, 4.5, 5, 5.5, 6, 6.5, 7, 7.5, 8, 8.5, 9, 9.5, 10, 10.5, 11, 11.5, 12, 12.5, 13, 13.5, 14, 14.5, 15, 15.5, 16, 16.5, 17, 17.5, 18, 18.5, 19, 19.5, 20, 20.5, 21, 21.5, 22, 22.5, 23, 23.5, 24, 24.5, 25, 25.5, 26 мм)

GS-26										
GS-21	GS-22									
GS-28	GS-34									
GS-27	GS-29									

## Набор цанг ER-16 с адаптером

(Ø 2, 2.5, 3, 3.5, 4, 4.5, 5, 5.5, 6, 6.5, 7 мм)

		GS-21	GS-34							
						GS-27	GS-29			

## Набор цанг ER-20

(Ø 2, 2.5, 3, 3.5, 4, 4.5, 5, 5.5, 6, 6.5, 7, 7.5, 8, 8.5, 9, 9.5, 10, 10.5, 11, 11.5, 12, 12.5, 13, 13.5, 14 мм)

GS-6	GS-26									
GS-1	GS-11	GS-21	GS-22							
GS-3	GS-5	GS-14	GS-15	GS-16	GS-18	GS-19	GS-28	GS-34		
GS-7	GS-8	GS-9	GS-27	GS-29						

## Набор цанг ER50

(Ø 26, 26.5, 27, 27.5, 28, 28.5, 29, 29.5, 30, 30.5, 31, 31.5, 32, 32.5, 33, 33.5, 34 мм)


## Коробка для цанг

GS-6										
GS-1	GS-11	GS-21								
GS-3	GS-5	GS-14	GS-15	GS-16	GS-18	GS-19				
GS-7	GS-8	GS-9								

## Портативная светодиодная подсветка

GS-6	GS-26	GS-34	GS-13							
GS-1	GS-11	GS-21	GS-22							
GS-3	GS-5	GS-14	GS-15	GS-16	GS-18	GS-19	GS-28			
GS-7	GS-8	GS-9	GS-10	GS-12	GS-27	GS-29				

## CBN-200

GS-6	GS-26									
GS-1	GS-11	GS-21	GS-22							
GS-3	GS-5	GS-14	GS-15	GS-16	GS-18	GS-19	GS-28	GS-34		
GS-7	GS-8	GS-9	GS-10	GS-12	GS-27	GS-29				

## SD-200

GS-6	GS-26									
GS-1	GS-11	GS-21	GS-22							
GS-3	GS-5	GS-14	GS-15	GS-16	GS-18	GS-19	GS-28	GS-34		
GS-7	GS-8	GS-9	GS-10	GS-12	GS-27	GS-29				

## Шаблон угла при вершине инструмента

GS-6										
GS-1	GS-11	GS-21	GS-22							
GS-3	GS-5	GS-14	GS-15	GS-16	GS-18	GS-19				
GS-7	GS-8	GS-9	GS-27	GS-29						

## Приспособление для проверки параллельности

GS-1	GS-11									
GS-3	GS-5	GS-14	GS-15	GS-16	GS-18	GS-19				
GS-7	GS-8	GS-9								

## Приспособление для проверки параллельности

		GS-21								
								GS-22	GS-28	
						GS-27	GS-29			

## Пылеуловитель

GS-6										
GS-1	GS-11									
GS-3	GS-5	GS-14	GS-15	GS-16	GS-18	GS-19				
GS-7	GS-8	GS-9	GS-10	GS-12						

## Пылеуловитель

	GS-26									
		GS-21	GS-22							
		GS-28	GS-34							
						GS-27	GS-29			





ОАО "Торговый дом  
**"Воткинский Завод"**

427430, Россия, УР, г. Воткинск, ул. Декабристов, 8

тел.: (34145) 6-57-92; факс: 5-13-28, 5-08-23

[www.stankitopol.ru](http://www.stankitopol.ru)

e-mail: [stanok@topol.ru](mailto:stanok@topol.ru)