



## ОАО "Торговый дом "Воткинский завод"

427430 Россия, Удмуртская Республика,  
г. Воткинский завод, ул. Декабристов, д. 8.  
Тел.: (34145) 5-08-23  
Факс: (34145) 5-13-28  
E-mail: stanok@topol.ru  
WEB: www.stankitopol.ru



ОАО Торговый дом  
**Воткинский завод**

# EXTRON®

L СЕРИЯ

Вертикальные фрезерные обрабатывающие  
центры с направляющими качения



L СЕРИЯ

Высокоскоростные вертикальные фрезерные обрабатывающие центры с  
направляющими качения



## Высокоскоростные вертикальные обрабатывающие центры с направляющими качения

L660 / L800 / LU-85 / L860 / L1060 / L1320

Имея 40 летний опыт в производстве станочного оборудования, Extron непрерывно разрабатывает и поставляет станки по всему миру. Работа по совершенствованию оборудования ведется непрерывно, благодаря чему, Extron производит надежные станки превосходного качества.

Главные особенности станков L серии – это высокоскоростные направляющие качения, высокоскоростной шпиндель и быстродействующая система автоматической смены инструмента которые обеспечивают высокую эффективность обработки. Эффективная стратегия дифференциации и оптимальное соотношение цена/качество, позволяют удовлетворять потребности самых требовательных заказчиков.

- 3 оси станка адаптированы под высокоскоростную обработку. Высокоточные линейные направляющие качения предназначены для работы на высоких скоростях при обработке штампов и пресс-форм, деталей аэрокосмической, автомобильной и медицинской промышленности.
- Скоростной шпиндель (15 000 оборотов) с прямым приводом доступен как дополнительная опция. Он обеспечивает передачу мощности от двигателя к шпинделю без потерь, что способствует высокому качеству обрабатываемой поверхности.
- Поворотный и поворотно-наклоняемый столы доступны как дополнительные принадлежности.
- Сопла подачи охлаждающей жидкости расположенные на переднем торце шпинделя в сочетании с функцией подачи СОТС под высоким давлением обеспечивает высокое качество обрабатываемой поверхности.



	L660	L800	LU-85	L860	L1060	L1320
Перемещение по оси X, мм	660	800	860	860	1 060	1 320
Перемещение по оси Y, мм	460	510	540	540	610	710
Перемещение по оси Z, мм	510	610	770	660	680	700





## Высокоскоростные вертикальные обрабатывающие центры с направляющими качения

L660 / L800 / LU-85 / L860 / L1060 / L1320

### Структура повышенной жесткости

- Анализ конечных элементов (FEA) используется для проверки всех отливок, чтобы гарантировать высокую жесткость структуры и свести к минимуму деформацию.
- Литое основание станка и А-образная конструкция колонны образуют прочную опору эффективно повышающую жесткость структуры.
- Массивные конструкции основания, колонны и стола изготовлены со специальными усиленными поперечными ребрами жесткости, которые обеспечивают лучшую устойчивость и точность при длительной обработке.
- Широкая колонна, сконструированная с усиленными поперечными ребрами, делает невозможным возникновение вибраций в шпиндельной бабке при обработке на высоких скоростях и обеспечивает необходимую жесткость и стабильность обработки.
- Цельнолитое широкое основание станка с линейными направляющими качения исключает возможный прогиб рабочего стола и обеспечивает оптимальную поддержку.

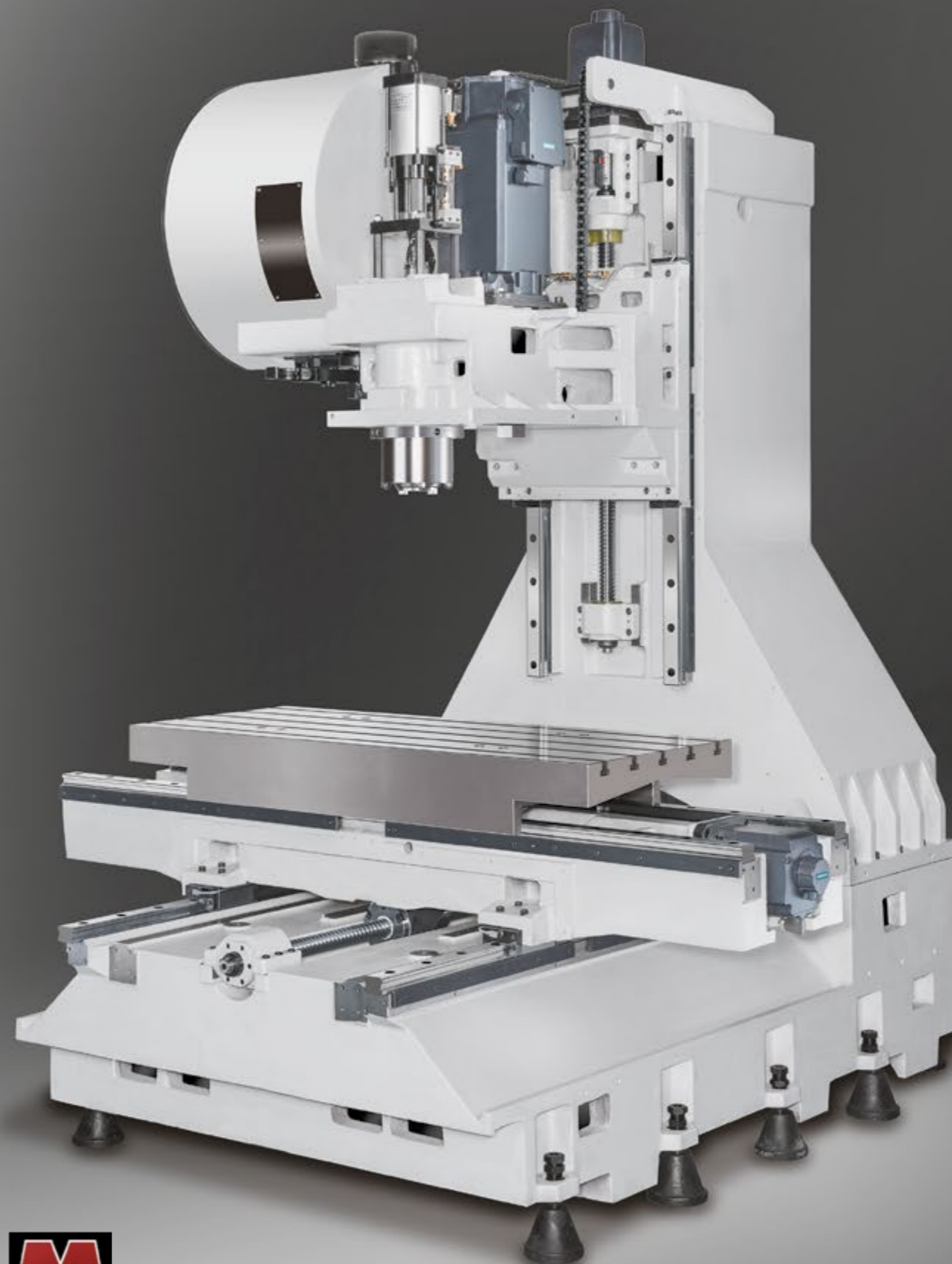
### Система быстрых осевых перемещений



- ШВП класса С3 с двойной гайкой обеспечивает оптимальную точность и длительный срок службы. Кроме того, конструкция с предварительным натягом по всем осям исключает тепловую деформацию и обеспечивает исключительную точность обработки.
- Использование по 3 осям серводвигателей переменного тока с прямым приводом увеличивает способность нести большую нагрузку, обеспечивает высокую динамическую точность и быстрый разгон / торможение.
- Ускоренные перемещения по осям X, Y, Z
- Рабочие подачи по осям X, Y, Z

30 / 30 / 24 м/мин

10 / 10 / 10 м/мин



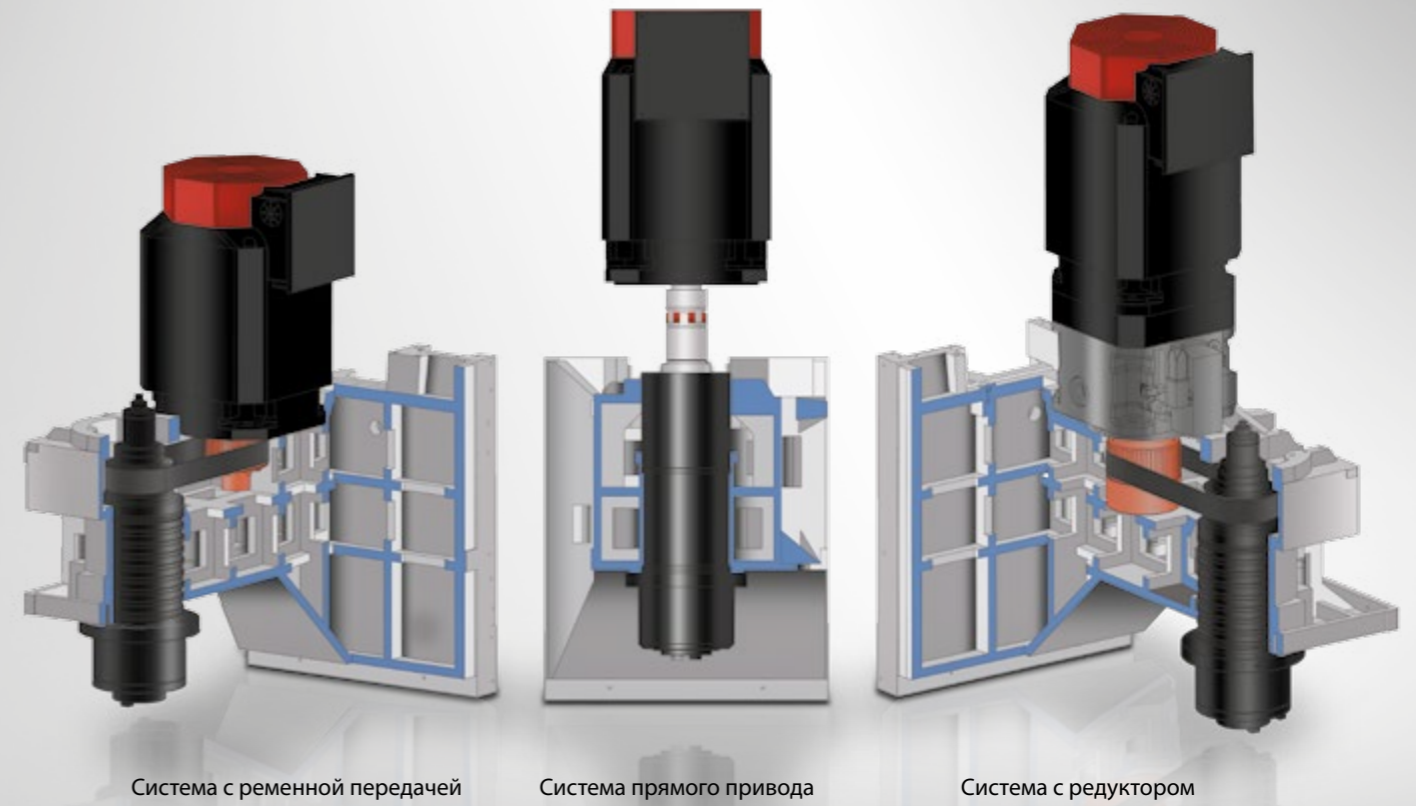
Жесткая структура L1060

## Уникальная шпиндельная система

- В зависимости от режимов резания возможно использование ременной зубчатой приводной системы, обеспечивающей высокий крутящий момент при обработке, или систему прямого привода для обработки на высоких скоростях высокоточных штампов и пресс форм.
- Высокая скорость 15 000 оборотов в минуту шпинделя с прямым приводом обеспечивает высокую точность обработки.
- Возможно оснащение станка 2-х ступенчатым немецким ZF редуктором, который обеспечивает высокий крутящий момент шпинделя и позволяет вести силовое резание на низких оборотах. (Дополнительная принадлежность L1060 / L1320).
- Шпиндель изготовлен из специальной стали и имеет 3 комплекта подшипников. Мотор-шпиндель проходит проверку на стенде динамической балансировки для проверки качества в соответствии со стандартом ISO 1940, устанавливающего требования к биению шпинделя менее 0,003 мм.



- Все станки оснащены системой масляного охлаждения шпинделя, для устранения тепловой деформации и обеспечения высокой точности обработки и длительного срока эксплуатации.



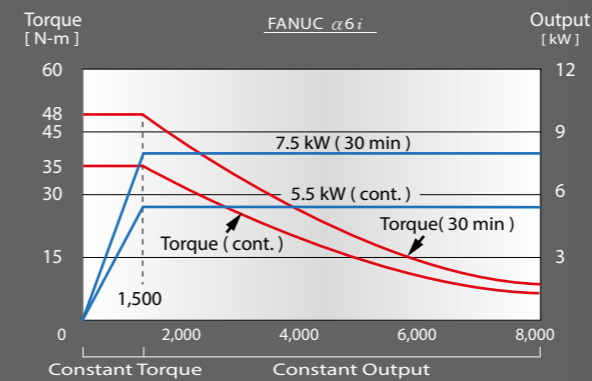
Система с ременной передачей

Система прямого привода

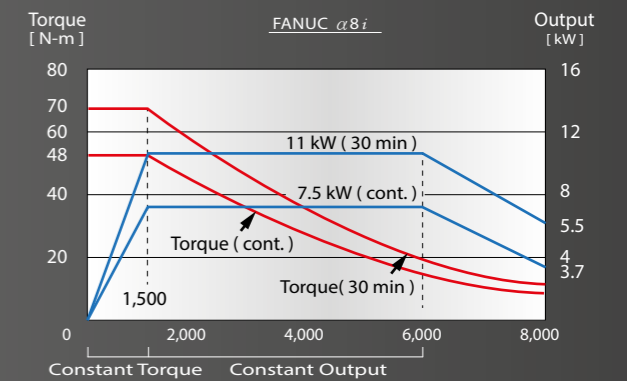
Система с редуктором



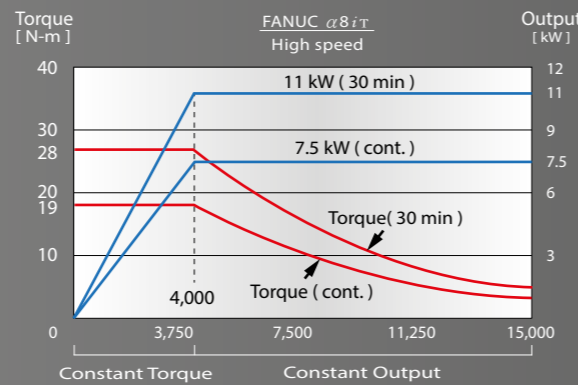
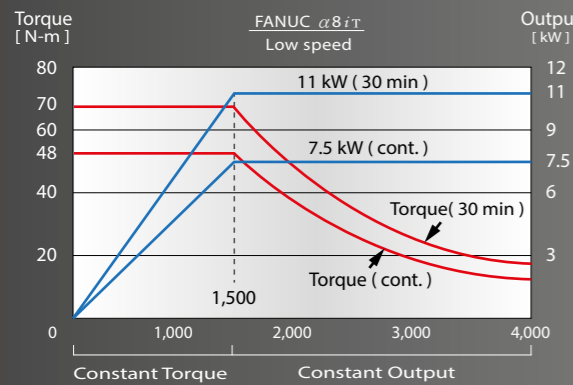
**BT 40 8,000 rpm Шпиндель с ременной подачей**



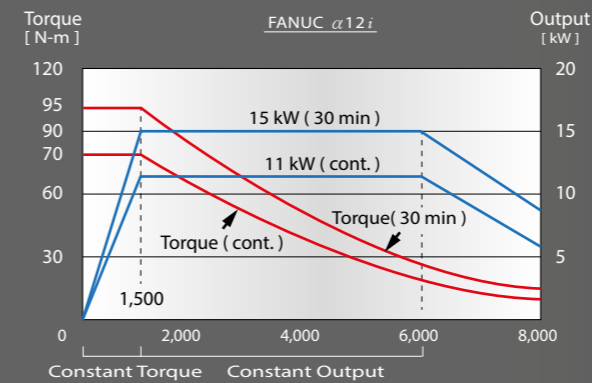
**BT 40 8,000 rpm Шпиндель с ременной подачей**



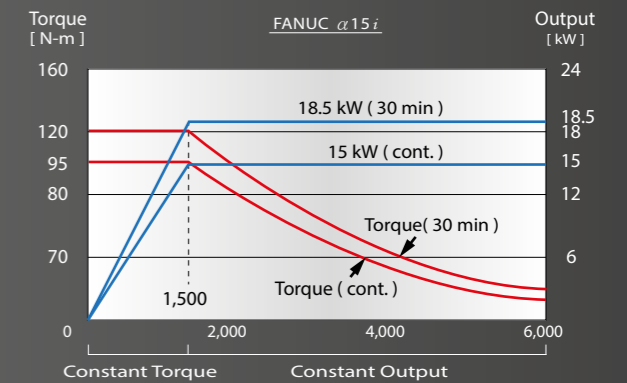
**BT 40 15,000 rpm Шпиндель с прямым приводом**



**BT 40 8,000 rpm Шпиндель с ременной подачей**



**BT 50 6,000 rpm Шпиндель с ременной подачей**





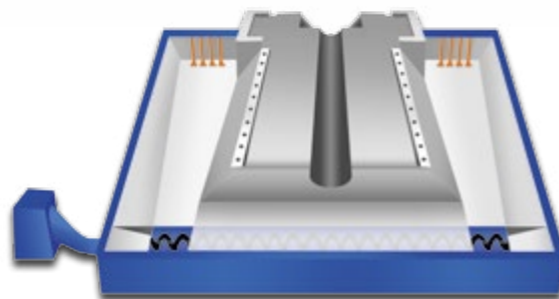


## Высокоэффективная система удаления стружки

### ■ Исполнение с боковым выходом

Стандартная комплектация

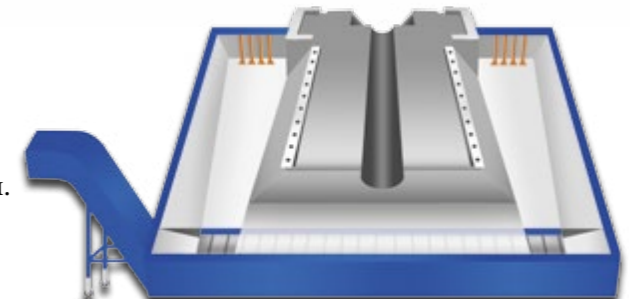
Система смыва стружки под высоким давлением.  
Устройство удаления стружки червячного типа.




### ■ Исполнение с боковым выходом

Доп. принадлежность

Система смыва стружки под высоким давлением.  
Ленточный конвейер для удаления стружки.





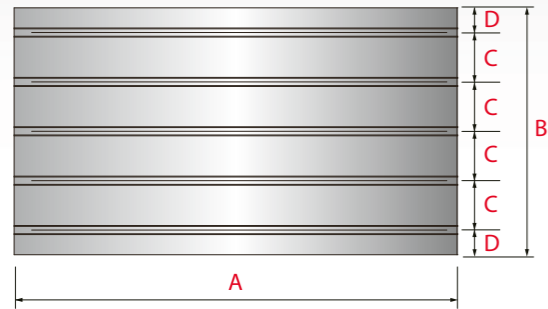


## Быстрая и надежная система автоматической смены инструмента

- Станок оснащен высокоэффективной системой автоматической смены инструмента, которая обеспечивает надежную и плавную работу.

# Габаритные размеры

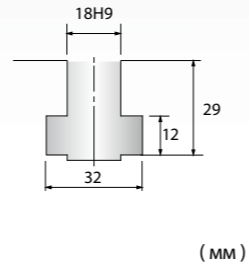
## Размеры стола



Модель	A	B	C	D
L660	760	456	110 <sup>*1</sup>	58
L800	900	456	120	48
LU-85	932	502	130	56
L860	932	502	130	56
L1060	1,258	510	100	55
L1320	1,520	700	145	60

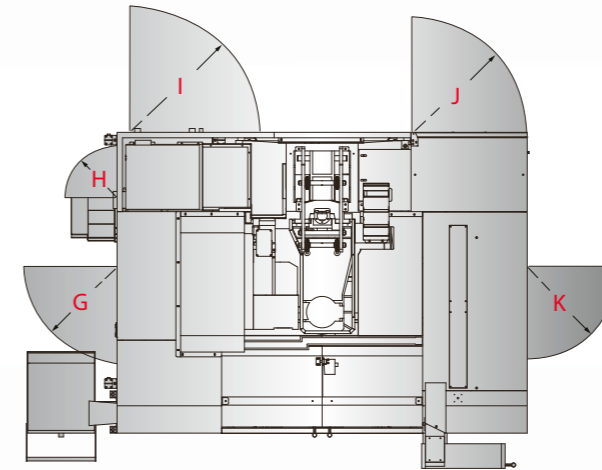
\*1 110 / 120 / 110

## Размеры T-образных пазов



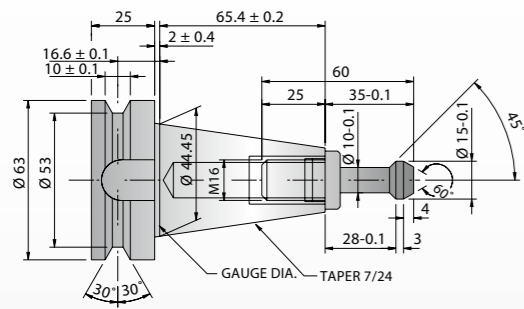
(мм)

## Габаритные размеры станков

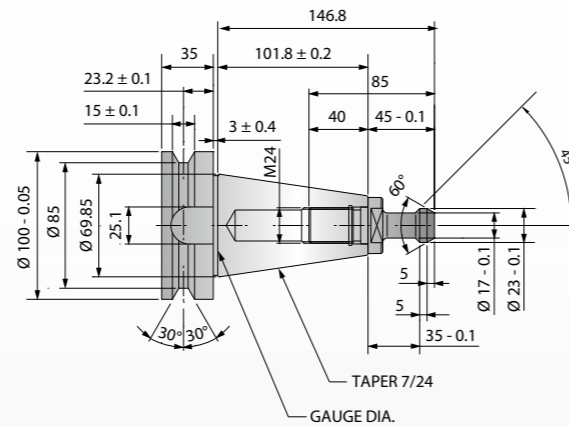


## Размеры хвостовиков инструмента и штрелелей

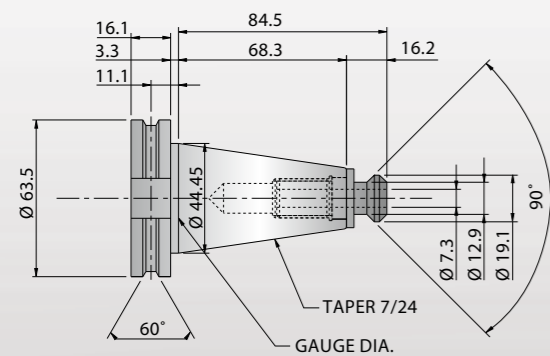
### BT40



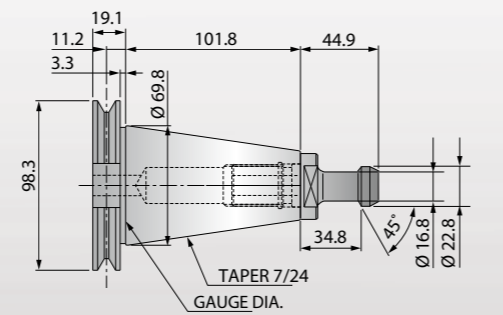
### BT50



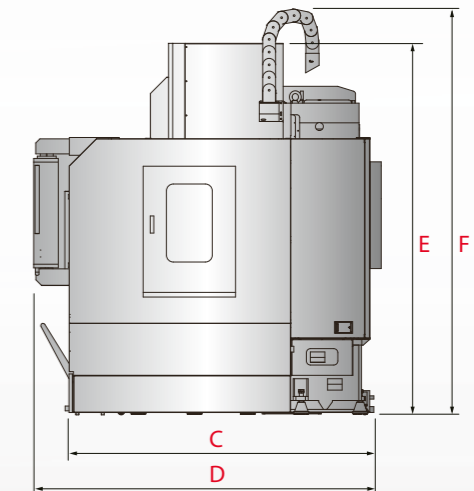
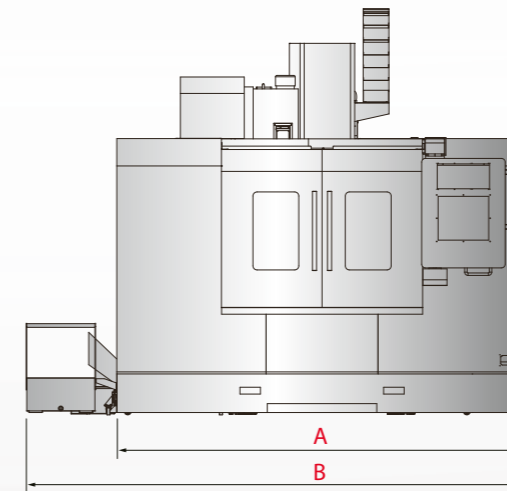
### CAT40



### CAT50



(мм)



Модель	A	B	C	D	E	F	G	H	I	J	K
L660	2,540	3,190	2,173	2,355	2,420	2,470	750	380	950	845	750
L800	2,540	3,190	2,173	2,355	2,490	2,520	750	380	950	845	750
LU-85	2,510	3,060	2,610	2,610	2,960	3,165	700	-	560	850	700
L860	2,800	3,460	2,180	2,450	2,720	2,750	750	-	680	850	750
L1060	3,000	3,660	2,280	2,540	2,710	2,970	680	380	950	850	680
L1320	3,360	3,960	2,720	2,875	2,760	2,970	700	-	400	850	700

Все технические характеристики могут быть изменены без предварительного уведомления.

		L660	L800	LU-85	L860	L1060	L1320	
<b>Технические характеристики</b>								
Перемещение по оси - X	мм	660	800	860		1,060	1,320	
Перемещение по оси - Y	мм	460	510	540		610	710	
Перемещение по оси - Z	мм	510	610	770	660	680	700	
Расстояние от центра шпинделя до колонны	мм	518	589	611		671	782	
Расстояние от торца шпинделя до поверхности стола	мм	150 ~ 660	140 ~ 750	170 ~ 940	150 ~ 810	140 ~ 820	# 40 : 130 ~ 830	# 50 : 95 ~ 795
<b>Рабочий стол</b>								
Размер стола ( ось-X )	мм	760	900	932		1,258	1,520	
Размер стола ( ось-Y )	мм	456	456	502		510	700	
T-образные пазы	мм	18 x 4 x 110 <sup>*1</sup>	18 x 4 x 120	18 x 4 x 130		18 x 5 x 100	18 x 5 x 145	
Наибольшая нагрузка на стол	кг	500	600	600		700	1,500	
<b>Шпиндель</b>								
Мощность шпинделя	кВт	5.5 / 7.5		7.5 / 11		11 / 15 ( Опц. 15 / 18.5 )		15 / 18.5
Максимальная скорость вращения шпинделя	об/мин	8,000 ( Опция 10,000 / 15,000 )		15,000	8,000 ( Опц. 10,000 / 15,000 )	8,000 ( Опц. 10,000 / 15,000 )	8,000 ( Опц. 10,000 / 15,000 )	6,000 ( Опция 8,000 )
Конус шпинделя		# 40		# 40		# 40		# 50
<b>Подачи</b>								
Ускоренное перемещение по оси X	м / мин	30				30		
Ускоренное перемещение по оси Y	м / мин	30				30		
Ускоренное перемещение по оси Z	м / мин	24				24		
Рабочая подача	м / мин	10				10		
<b>Магазин смены инструмента</b>								
Вместимость МСИ	кол-во	Зонтик 16 инстр. ( опц. 24 )		Манипулятор 24 инстр. ( опц. 30 / 36 )		Манипулятор 24 инстр. ( опц. 30 / 40 )		
Максимальный диаметр инструмента	мм	Ø 80 / Ø 150		Ø 80 / Ø 150		Ø 80 / Ø 150		Ø 125 / Ø 250
Максимальная длина инструмента	мм	300		300		300		300
Максимальный вес инструмента	кг	7		7		7		15
<b>Точность</b>								
Точность позиционирования ( JIS B 6338 )	мм	± 0.010 / Полное перемещение				± 0.010 / Полное перемещение		
Точность позиционирования ( VDI 3441 )	мм	P ≤ 0.010 / Полное перемещение				P ≤ 0.010 / Полное перемещение		
Повторяемость ( JIS B 6338 )	мм	± 0.003				± 0.003		
Повторяемость ( VDI 3441 )	мм	Ps max ≤ 0.005				Ps max ≤ 0.005		
<b>Общие характеристики</b>								
Потребляемая мощность	кВА	19	19	38	32	32	42	48
Требуемое минимальное давление ( мин. )	кг/см <sup>2</sup>	5 ~ 8 ( 5 )				5 ~ 8 ( 5 )		
Вместимость бака СОТС	литр	240				240		
Вес станка	кг	4,500	5200	6,500	5,800	6,500	8,500	

\*1 110 / 120 / 110. Технические характеристики и комплект поставки, включая установленные или дополнительные комплектующие, могут быть изменены производителем без предварительного уведомления

## Стандартная комплектация

- Система масляного охлаждения шпинделя
- Сопла подачи СОТС на торце шпинделя
- Ограждение кабинетного типа
- Центральная система смазки
- Система охлаждения зоны резания
- Устройство удаления стружки червячного типа
- Система смыва стружки
- Пистолет обдува сжатым воздухом
- Сигнальная лампа
- Галогенный светильник
- Автоматическая система отключения
- Болты и опоры для выравнивания станка

- Инструментальный ящик с инструментом
- Комплект технической документации

## Дополнительная комплектация

- ZF редуктор
- 15,000 об/мин шпиндель с прямым приводом
- Подача СОТС через шпиндель ( 20 бар )
- Оптические линейки по осям X / Y / Z
- Маслоотделитель
- Система смазки и охлаждения масляным туманом

- Система автоматического измерения диаметра и вылета инструмента
- Система автоматического измерения заготовки
- Поворотный стол (4-я ось)
- Поворотно-наклоняемый стол (4-я и 5-я ось)
- Кондиционер для электрошкафа
- Ленточный конвейер для удаления стружки
- Автоматический стабилизатор напряжения

## Системы ЧПУ

- FANUC
- MITSUBISHI
- SIEMENS
- HEIDENHAIN